



<b>[V]</b> 220-240 AC	<b>[Hz]</b> 50/60	LED SMD	<b>[h]</b> 50000	<b>[h]</b> >100000	<b>Tc [K]</b> 4000W	<b>Ra</b> ≥85
				<b>0,5m</b>	<b>[°C]</b> 5÷25	<b>IP</b> 20
		<b>[mm<sup>2</sup>]</b> 1-2,5	<b>EMERGENCY</b> 	<b>3 YEARS</b> guaranty	<b>EVG</b> switch SMD	<b>EVG</b> DALI
<b>EAC</b>	<b>CE</b>					



Na přání lze dodat také varianty se sníženým výkonem a sv. tokem  
Na želanie možno dodať tiež varianty so zníženým výkonom a sv. tokom

#### Svítidla MEBA LED BOARD s opálovým krytem

<b>Kanlux</b>			<b>[W]</b>	<b>[lm]</b>	<b>[g]</b>	DKC CZ/SK bez DPH
MEBA LED BOARD 218 OP PS-3666	910882	8595619108824	23	2486	658	na dotaz
MEBA LED BOARD 236 OP PS-7332	910883	8595619108831	46	4971	1200	na dotaz
MEBA LED BOARD 258 OP PS-9166	910884	8595619108848	58	6215	1544	na dotaz

#### Svítidla MEBA LED BOARD s prismatickým krytem

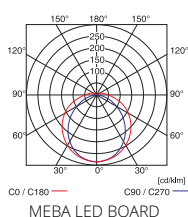
<b>Kanlux</b>			<b>[W]</b>	<b>[lm]</b>	<b>[g]</b>	DKC CZ/SK bez DPH
MEBA LED BOARD 218 PS-3666	910885	8595619108855	23	2860	658	na dotaz
MEBA LED BOARD 236 PS-7332	910886	8595619108862	46	5720	1200	na dotaz
MEBA LED BOARD 258 PS-9166	910887	8595619108879	58	7150	1544	na dotaz

- svítidlo je osazeno deskami s čipy SMD LED LG se světelným tokem až 170 lm/W
- svítidlo obsahuje průchodku a ucpávku

- svietidlo je osadené doskami s čipmi SMD LED LG so svetelným tokom až 170 lm/W
- svietidlo obsahuje priechodku a upchávku

- Materiál korpusu: plast, ocel
- Materiál difuzoru: PS

krivky svítivosti  
krivka svítivosti



- svítidlo je osazeno deskami s čipy SMD LED LG
- svietidlo je osadené doskami s čipmi SMD LED LG

## MEBA LED BOARD

Lineární svítidlo LED



MEBA LED BOARD 218 PS



MEBA LED BOARD 236 PS



MEBA LED BOARD 258 PS



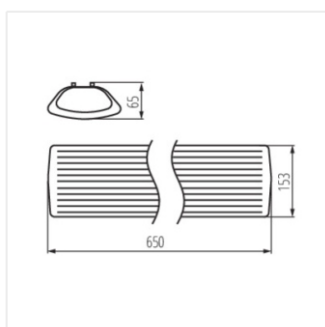
MEBA LED BOARD 218 OP PS



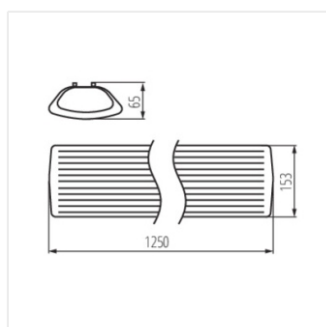
MEBA LED BOARD 236 OP PS



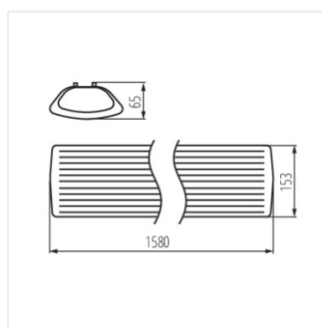
MEBA LED BOARD 258 OP PS



MEBA LED BOARD 218



MEBA LED BOARD 236



MEBA LED BOARD 258